

Альтаир

СЕЛЬХОЗТЕХНИКА
ЗАПЧАСТИ
СЕРВИС



КАТКИ-ИЗМЕЛЬЧИТЕЛИ ПОЖНИВНЫХ ОСТАТКОВ КИПО

ТРЕБУЕМАЯ МОЩНОСТЬ ТРАКТОРА

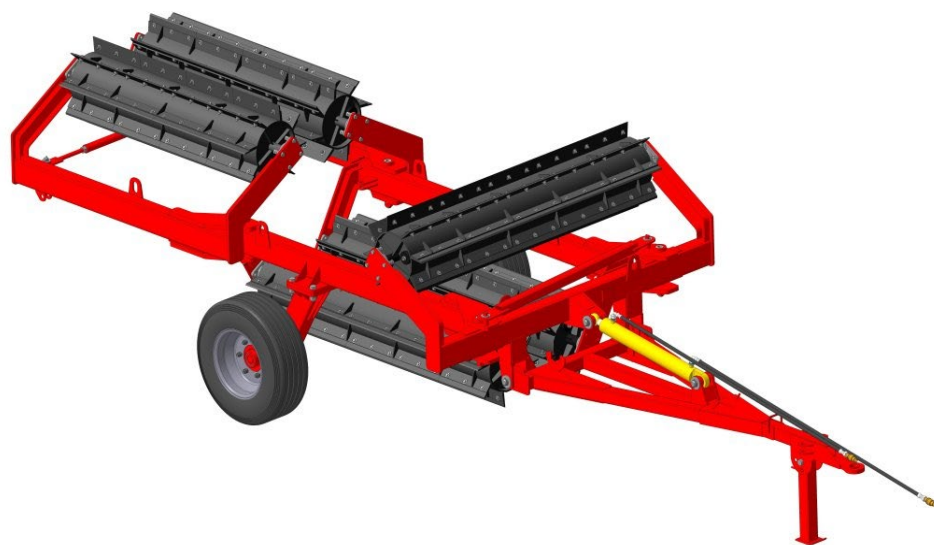
 **85-350 л. с.**

ДИАМЕТР РАБОЧЕГО БАРАБАНА

 **510/715 мм**

КАТКИ-ИЗМЕЛЬЧИТЕЛИ ПОЖНИВНЫХ ОСТАТКОВ ПРЕДНАЗНАЧЕНЫ ДЛЯ ЗАВАЛИВАНИЯ, ДЕФОРМИРОВАНИЯ И ИЗМЕЛЬЧЕНИЯ ПОСЛЕУБОРОЧНЫХ ПОЖНИВНЫХ ОСТАТКОВ ВЫСОКОСТЕБЕЛЬНЫХ СЕЛЬСКОХОЗЯЙСТВЕННЫХ КУЛЬТУР.

ПРИ РАБОТЕ ИЗМЕЛЬЧИТЕЛЬ ПЕРЕМЕШИВАЕТ ПОЖНИВНЫЕ ОСТАТКИ С ВЕРХНИМИ СЛОЯМИ ПОЧВЫ. ПОСЛЕ ПЕРЕМЕШИВАНИЯ СОЗДАЕТСЯ СМЕСЬ, КОТОРАЯ ЗА ОСЕНЬ И ЗИМУ ПЕРЕГНИВАЕТ И В ДДАЛЬНЕЙШЕМ ИГРАЕТ РОЛЬ УДОБРЕНИЯ, ЧТО ПОЛОЖИТЕЛЬНО СКАЗЫВАЕТСЯ НА УРОЖАЙНОСТИ.



БУДЕМ РАДЫ СОТРУДНИЧЕСТВУ!



8 (86359) 40-700



www.altair-ak.ru



САЙТ
АЛЬТАИР



ХАРАКТЕРИСТИКИ

	КВНГ-6	КИПО-9	КИПО-12
ПРОИЗВОДИТЕЛЬНОСТЬ, ГА/Ч	ДО 6	ДО 9	ДО 12
ДИАМЕТР РАБОЧЕГО БАРАБАНА, ММ	510/715	510/715	510/715
ШИРИНА ЗАХВАТА, М	6	9	12
РАБОЧАЯ СКОРОСТЬ, КМ/Ч	ДО 12	ДО 12	ДО 10
ТРАНСПОРТНАЯ СКОРОСТЬ, КМ/Ч	ДО 10	ДО 10	ДО 10
ЧИСЛО СЕКЦИЙ РАБОЧИХ ОРГАНОВ, ШТ.	3	5	7
МАССА МАШИНЫ, КГ	1885	2705	4640
ТРЕБУЕМАЯ МОЩНОСТЬ ТРАКТОРА, Л. С.	85-90	100-130	250-350

ПРИМЕНЕНИЕ

Каток предназначен для использования во всех почвенно-климатических зонах, кроме зоны горного земледелия. Рабочими органами катка являются барабаны, на которые установлены термообработанные ножи, изготовленные из стали 65Г. Перед применением барабаны заполняются водой.

Конструкция катка позволяет его безопасное транспортирование по дорогам общей сети за счет возможности его перевода в положение дальнего транспорта.

- ✓ Гарантия 1 год
- ✓ Доставка по согласованию